

# VALVE BOXES ARQUETAS

Among Rain's many patents we also find the EZ-OPEN system of the valve boxes, a simple idea that has changed the way to open valve boxes. The handle integrated in the valve boxes reflects 100% Rain's philosophy of simplifying and speeding up the work of its customers.

In addition to the EZ-OPEN patent, there is the recently patented rack for EZ-OPEN 113 and 115.

*Entre las numerosas patentes de Rain también encontramos el sistema EZ-OPEN de las arquetas, una idea sencilla que ha cambiado la forma de abrir las arquetas. El asa integrada en las arquetas refleja al 100 % la filosofía de Rain de simplificar y agilizar el trabajo de sus clientes.*

*Además de la patente EZ-OPEN, existe la rejilla recientemente patentada para EZ-OPEN 113 y 115.*

## ADVANCED FUNCTION FUNCIONES AVANZADAS



01

INTEGRATED VALVE  
VÁLVULA INTEGRADA

02

EZ-OPEN

03

RACK FOR EASY OPEN  
REJILLA PARA UNA FÁCIL APERTURA

04

BRACKET  
ABRAZADERA

01

INTEGRATED VALVE. ¾" integrated valve.

VÁLVULA INTEGRADA. Válvula ¾" integrada.

PZCR RN 15

02

EZ-OPEN. The patented RAIN EZ-OPEN opening system makes it extremely easy to open the valve box.

*EZ-OPEN. El innovador sistema patentado EZ-OPEN consiste en un asa integrada en la arqueta que simplifica la apertura y acelera el trabajo del instalador.*

PZCM15, PZCM25, PZRM113, PZRM115, PZRM117

03

RACK FOR EASY OPEN. The RAIN collector grille allows the construction of the starting collectors with extreme ease and quick.

*REJILLA PARA UNA FÁCIL APERTURA. La rejilla para colectores RAIN permite la construcción de los colectores de arranque con extrema facilidad y rapidez.*

PZRM113, PZRM115

04

BRACKET. The integrated hook on the valve box allows the positioning of the IP68 RAIN controllers away from the ground and water.

*ABRAZADERA. Una abrazadera integrada en el borde superior del cuerpo de la arqueta que permite enganchar los programadores RAIN IP68, limitando así el contacto con tierra y agua.*

PZCM25, PZRM113, PZRM115, PZRM117

# PZCM 25 "EZ-OPEN" PAT

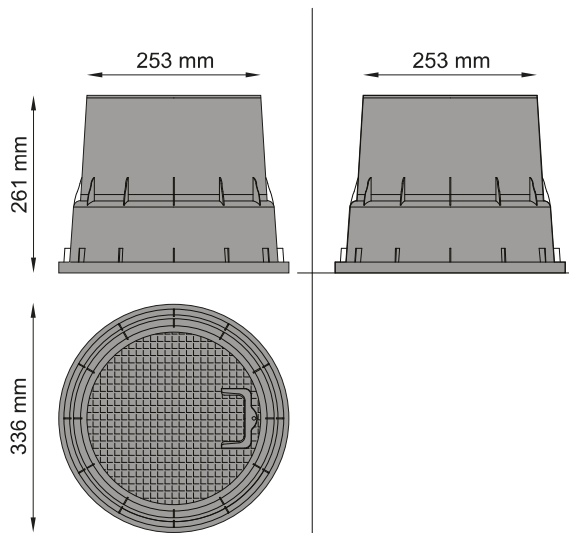
Circular valve box  
Arqueta circular



VALVE BOXES  
ARQUETAS



Características técnicas	Technical characteristics
Material del cuerpo negro: polipropileno (PP)	Black body material: polypropylene (PP)
Material del cuerpo verde: polietileno (HDPE)	Green body material: polyethylene (PEHD)
Material de la tapa: polietileno (HDPE)	Lid material: polyethylene (PEHD)
Manija de cierre	Opening handle
Tornillo de cierre de la arqueta	Valve box closing screw
Abertura con movimiento de rotación	Twist - lock lid
Soporte para programadores Rain IP68	Support for Rain IP68 control units



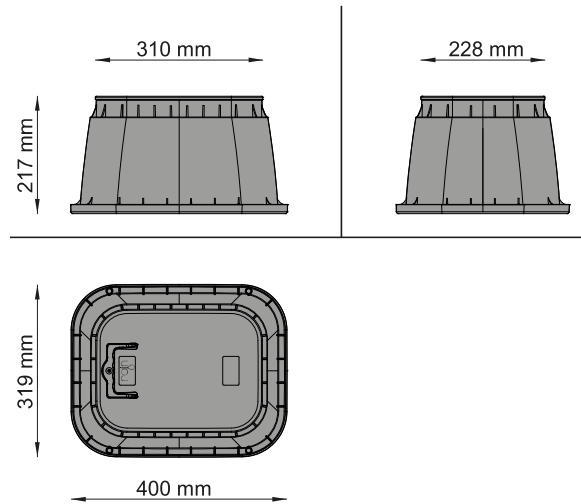
Code	Models
210.3001250	EZ-OPEN PZCM RN 25 VERDE/NEGRO (GREEN/BLACK)
210.3002250	EZ-OPEN PZCM RN 25 VERDE/VERDE (GREEN/GREEN)
125.0125010	TAPA DE REPUESTO PZCM 25 / SPARE LID PZCM 25

# PZRM 111 "EZ-OPEN" PAT

Rectangular valve box  
Arqueta rectangular



Características técnicas	Technical characteristics
Material del cuerpo negro: polipropileno (PP)	Black body material: polypropylene (PP)
Material del cuerpo verde: polietileno (HDPE)	Green body material: polyethylene (PEHD)
Material de la tapa: polietileno (HDPE)	Lid material: polyethylene (PEHD)
Manija de cierre	Opening handle
Tornillo de cierre de la arqueta	Valve box closing screw



VISION SYSTEM

TAP TIMERS  
PROGRAMADOR DE GRIFO

IP68 CONTROLLERS  
PROGRAMADOR IP68

WALL-MOUNTED CONTROLLERS  
PROGRAMADORES DE PARED

ELECTRIC VALVES  
ELECTROVALVULAS

VALVE BOXES  
ARQUETAS

PVC FITTINGS  
CODOS

SPRINKLERS  
ASPERSORES

DRIP LINE  
RIEGO POR GOTEO

Code	Models
210.3001111	EZ-OPEN PZRM RN 111 VERDE/NEGRO (GREEN/BLACK)
210.3002111	EZ-OPEN PZRM RN 111 VERDE/VERDE (GREEN/GREEN)
210.2100111	TAPA DE REPUESTO PZRM 111 / SPARE LID PZRM 111



## **EZOPEN PZRM 111**

*Rectangular mini valve box suitable for small systems with up to 3 solenoid valves*



- 01** Raised grid 111 allows easy assembly of the starting manifold. The maximum capacity of the raised grid is 3 1" solenoid valves.
- 02** Rain's patented easy handle opening system allows quick access to the solenoid valves.
- 03** Rain's connector and control unit hook ensures clean and easy installation of components while facilitating system maintenance

The compact size of the PZRM 111 valve box is ideal for small residential installations that require a limited number of solenoid valves. The PZRM 111 raised grid allows for the convenient installation of up to 3 1" solenoid valves (model RN 150 and RN 155 Plus). The raised grate, also available in the pre-assembled Smart Vision version, allows the starting manifold to be kept neat and easily inspected.



**Technical specs PZRM 111**

Handle for easier opening of the valve box

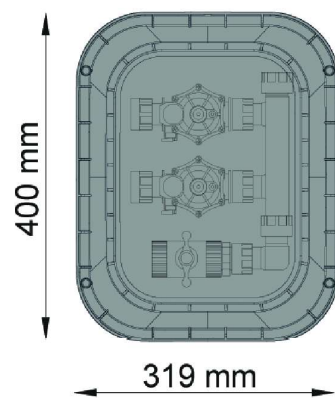
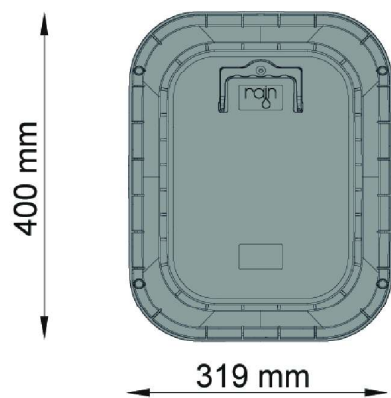
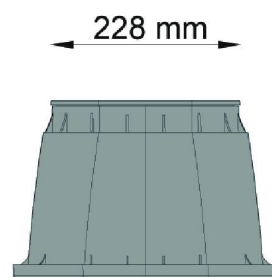
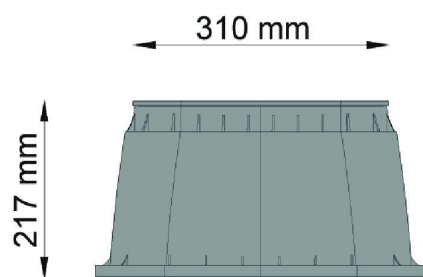
Rain's control unit hook

Connector holder for a tidier and more organized valve box for faster maintenance

Material: 100% polipropilene

Raised grid

Made in Italy



Codice	Descrizione
210.3001111	EZOPEN PZRM 111 VAVE BOX C/M GREEN/BLACK
210.3002111	EZOPEN PZRM 111 VAVE BOX C/M GREEN/GREEN
210.9001111	GRID 111

# PZRM 113 "EZ-OPEN" PAT

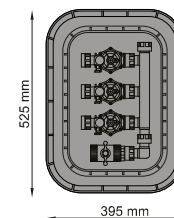
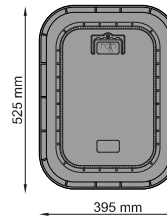
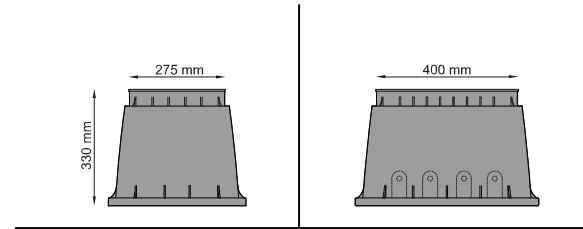
Rectangular valve box  
Arqueta rectangular



VALVE BOXES  
ARQUETAS



Características técnicas	Technical characteristics
Material del cuerpo negro: polipropileno (PP)	Black body material: polypropylene (PP)
Material del cuerpo verde: polietileno (HDPE)	Green body material: polyethylene (PEHD)
Material de la tapa: polietileno (HDPE)	Lid material: polyethylene (PEHD)
Manija de cierre	Opening handle
UNI EN 124 A class A 15 (Peak load >15 Kn)	UNI EN 124 A class A 15 (Peak load >15 Kn)
Tornillo de cierre de la arqueta	Valve box closing screw
Soporte para programadores Rain IP68	Support for Rain IP68 control units



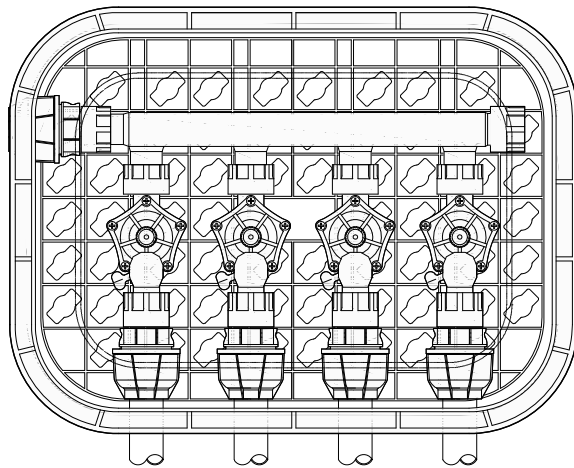
Code	Models
210.3001113	EZ-OPEN PZRM 113 VERDE/NEGRO (GREEN/BLACK)
210.3002113	EZ-OPEN PZRM 113 VERDE/VERDE (GREEN/GREEN)
210.2100113	TAPA DE REPUESTO PZRM 113 / SPARE LID PZRM 113

# RACK 113

Valve box rack  
Rejilla para arquetas



Versiones disponibles	Available versions
Rejilla con 4 ganchos de 1"	Rack with 4 1" hooks
Ganchos de 1" 1/2	1 1/2" hooks
Ganchos de 2"	2" hooks



Características técnicas	Technical characteristics
Fácil instalación en paredes de salas técnicas	Easy installation on walls of technical rooms
Su diseño especial ayuda a mantener limpia y ordenada la arqueta para simplificar el mantenimiento del sistema de riego	Its special design helps to keep orderly and clean the valve box to simplify the maintenance of the irrigation system
Los ganchos del colector manifold permiten una fácil instalación en la arqueta	The manifold hooks allow an easy installation in the valve box
Compatible con las arquetas rectangulares estándar (PZRM113)	Compatible with standard rectangular valve box (PZRM113)

Code	Models
125.8000500	REJILLA PARA PZ113 + 4 GANCHOS 1" / RACK FOR PZ113 + 1" HANGER (4 pcs)
210.9901113	8 GANCHOS 1" / 1" HANGER FOR RACK (8 pcs)
210.9901112	8 GANCHOS 1"1/2 / 1"1/2 HANGER FOR RACK (8 pcs)
210.9901120	8 GANCHOS 2" / 2" HANGER FOR RACK (8 pcs)



# PZRM 115 "EZ-OPEN" PAT

Rectangular valve box  
Arqueta rectangular

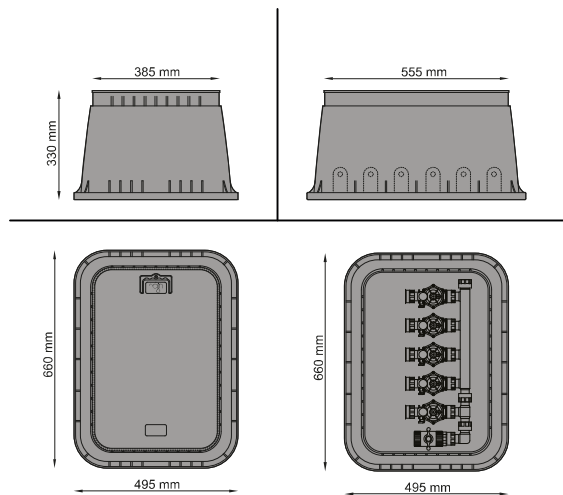


## Características técnicas

Material del cuerpo negro:  
polipropileno (PP)  
Material del cuerpo verde:  
polietileno (HDPE)  
Material de la tapa: polietileno  
(HDPE)  
Manija de cierre  
UNI EN 124 A class A 15 (Peak  
load >15 Kn)  
Tornillo de cierre de la arqueta

## Technical characteristics

Black body material:  
polypropylene (PP)  
Green body material:  
polyethylene (PEHD)  
Lid material: polyethylene  
(PEHD)  
Opening handle  
UNI EN 124 A class A 15 (Peak  
load >15 Kn)  
Valve box closing screw



Code	Models
210.3001115	EZ-OPEN PZRM 115 VERDE/NEGRO (GREEN/BLACK)
210.3002115	EZ-OPEN PZRM 115 VERDE/VERDE (GREEN/GREEN)
210.2100115	TAPA DE REPUESTO PZRM 115 / SPARE LID PZRM 115

VISION SYSTEM

TAP TIMERS  
PROGRAMADOR DE GRIFO

IP68 CONTROLLERS  
PROGRAMADOR IP68

WALL-MOUNTED CONTROLLERS  
PROGRAMADORES DE PARED

ELECTRIC VALVES  
ELECTROVALVULAS

VALVE BOXES  
ARQUETAS

PVC FITTINGS  
CODOS

SPRINKLERS  
ASPERSORES

DRIP LINE  
RIEGO POR GOTEO



# RACK 115

Valve box rack  
Rejilla para arquetas



Versiones disponibles	Available versions
Rejilla con 4 ganchos de 1"	Rack with 4 1" hooks
Ganchos de 1" 1/2	1 1/2" hooks
Ganchos de 2"	2" hooks

Características técnicas	Technical characteristics
Fácil instalación en paredes de salas técnicas	Easy installation on walls of technical rooms
Su diseño especial ayuda a mantener limpia y ordenada la arqueta para simplificar el mantenimiento del sistema de riego	Its special design helps to keep orderly and clean the valve box to simplify the maintenance of the irrigation system
Los ganchos del colector manifold permiten una fácil instalación en la arqueta	The manifold hooks allow an easy installation in the valve box
Compatible con las arquetas rectangulares estándar (PZRM115)	Compatible with standard rectangular valve box (PZRM115)

Code	Models
125.8000600	REJILLA PARA PZ115 + 4 GANCHOS 1" / RACK FOR PZ115 + 1" HANGER (4 pcs)
210.9901113	8 GANCHOS 1" / 1" HANGER FOR RACK (8 pcs)
210.9901112	8 GANCHOS 1"1/2 / 1"1/2 HANGER FOR RACK (8 pcs)
210.9901120	8 GANCHOS 2" / 2" HANGER FOR RACK (8 pcs)

VISION SYSTEM

TAP TIMERS  
PROGRAMADOR DE GRIFO

IP68 CONTROLLERS  
PROGRAMADOR IP68

WALL-MOUNTED CONTROLLERS  
PROGRAMADORES DE PARED

ELECTRIC VALVES  
ELECTROVALVULAS

VALVE BOXES  
ARQUETAS

PVC FITTINGS  
CODOS

SPRINKLERS  
ASPERSORES

DRIP LINE  
RIEGO POR GOTEO